

Palettenregale, verzinkt

Für schwere Lasten, Stahlkonstruktion, steckbar, diverses Zubehör, kurzfristig lieferbar

Etagères à palettes, zinguées

Pour des grandes charges, construction en acier, zinguée, facile à monter, accessoires divers, livrable à court terme



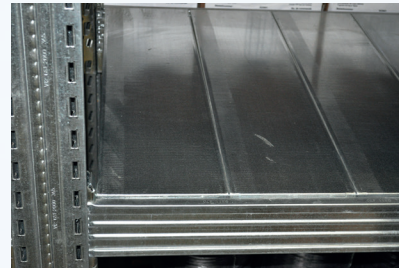
«VARIANT» WEITERHIN LIEFERBAR.
Kleine Mengen ab Lager, grössere Mengen auf Bestellung ab Werk.
«VARIANT» ENCORE DISPONIBLE.
Petites quantités de stock, grandes quantités sur commande départ usine.

Produkteigenschaften

Caractéristiques des produits

ACHTUNG: Lieferbedingung für Palettenregale: ab Müllheim

ATTENTION: Condition de livraison pour étagères à palettes: départ Müllheim



Vorteile der verzinkten Palettenregale VARIANT

Ein professionelles Regal zur effizienten Lagerung von Paletten. Vielseitig einsetzbar durch die Verwendung von Einlegeböden. Es sind alles Passelemente, welche zusammengefügt werden und elastisch sind. Keine Schweissstellen, die brechen können, keine Farbe, die abblättert und Rost entstehen lässt. Deshalb ist eine Verwendung innen und aussen möglich.

Les avantages des étagères à palettes VARIANT

Un système professionnel pour un stockage de palettes. Multiple usage par la mise des tablettes. Le système n'a pas de soudures qui peuvent être défectueuses et rouiller. Ceci vous permet de monter les étagères à l'intérieur et à l'extérieur.

Qualität

Rahmen, Träger und Tablette werden aus verzinktem Blech gefertigt. Durch die gezielten, mehrfachen Versteifungen erhalten Sie ein sehr robustes, langlebiges und einfach verstellbares Paletten-Regal.

Qualité

Les cadres, porteurs et tablettes sont fabriqués en acier galvanisé. Par les renforts, vous aurez une étagère avec une longue durée de vie qui s'adapte à vos besoins parfaitement.

Konstruktion

Die Träger lassen sich alle 50 mm einfach ein- oder umhängen, so dass Sie die Trägerabstände Ihres Regals individuell Ihren Gütern anpassen können. Zwischen die Träger können auch nachträglich Einlegeböden eingelegt werden!

Construction

Les porteurs se raccrochent tous les 50 mm, ceci vous permet de monter les porteurs individuellement d'après votre marchandise ou palettes. Les tablettes supplémentaires se raccrochent aussi plus tard sans problèmes.



Stabilität

Die „Brückenbauweise“ garantiert eine sehr hohe Stabilität. Unsere Palettenregale können auch als Konstruktionen für Bühnenunterbauten oder gar als Hallen-Konstruktion genutzt werden. Die Rahmen werden meist mit 2 Bolzenankern am Boden verschraubt.

Stabilité

La construction qui ressemble à la construction d'un pont. Ceci garantie une très haute stabilité qui s'utilise comme construction pour une mézannine et élimine toute construction métallique zinguée. Les cadres seront fixés avec 2 boulons au sol.

Besonderheit

Das innovative Click-System ersetzt Schrauben und Muttern und spart viel Platz beim Transport sowie Zeit bei der Montage.

Spécialités

Le système innovatif „click“ épargne les vis et les écrous et vous économise beaucoup de place en transport ainsi que du temps au montage.

Zubehör

Vielseitiges Zubehör wie Anfahrerschutz, Einlegeböden, Tiefenstege, Beschriftungstafel, Distanzhalter und Durchschubsicherung.

Accessoires

Des accessoires nombreux comme protection contre choc, tablettes à introduire, porteur de profondeur baissé, panneau d'écriture, fixation de distance et anti-débordement.

Palettenregale, verzinkt

Für schwere Lasten, Stahlkonstruktion, steckbar, diverses Zubehör, kurzfristig lieferbar

Etagères à palettes, zinguées

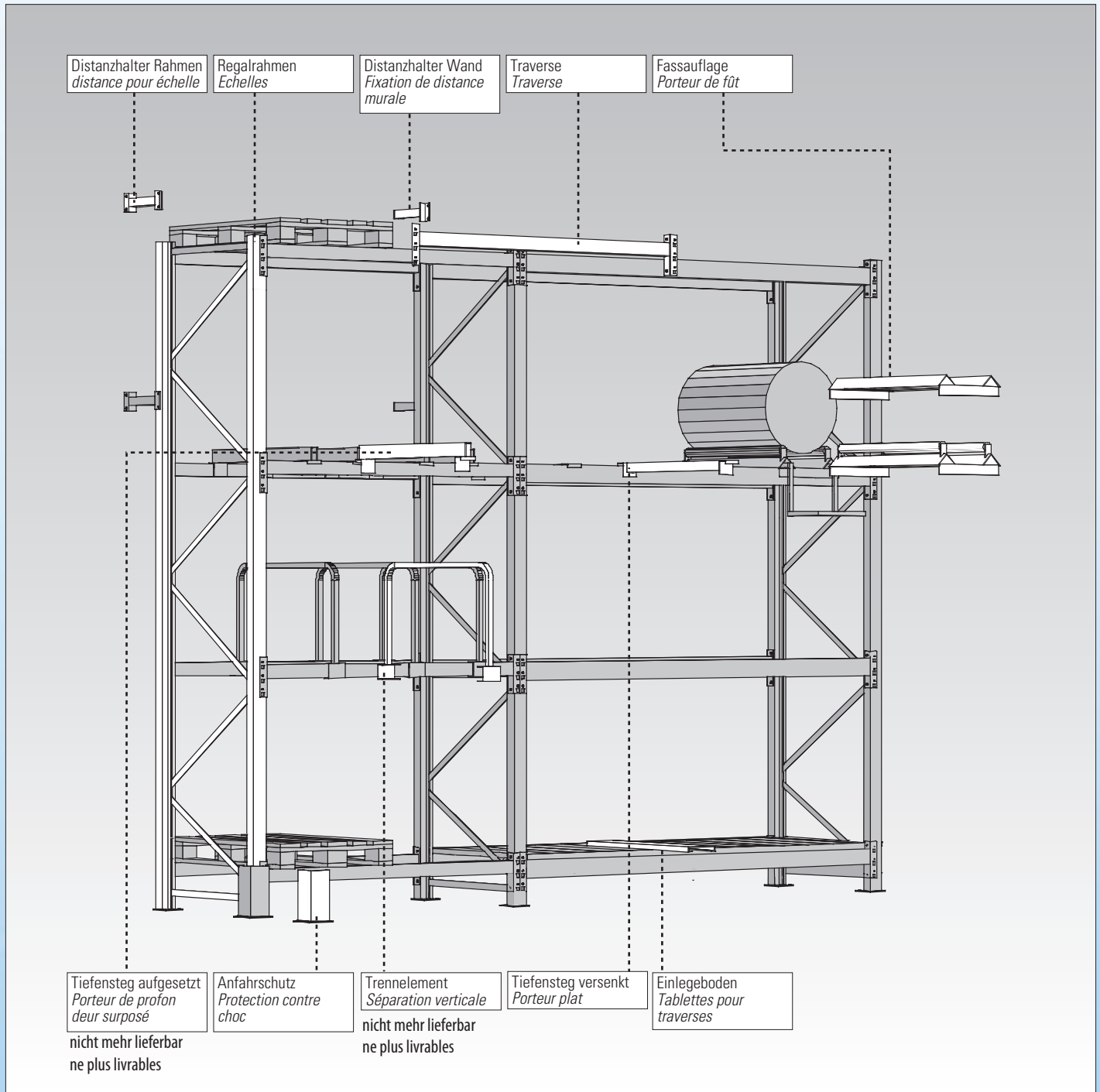
Pour des grandes charges, construction en acier, zinguée, facile à monter, accessoires divers, livrable à court terme



ACHTUNG: nicht kompatibel mit MASTER
ATTENTION: pas compatible avec MASTER

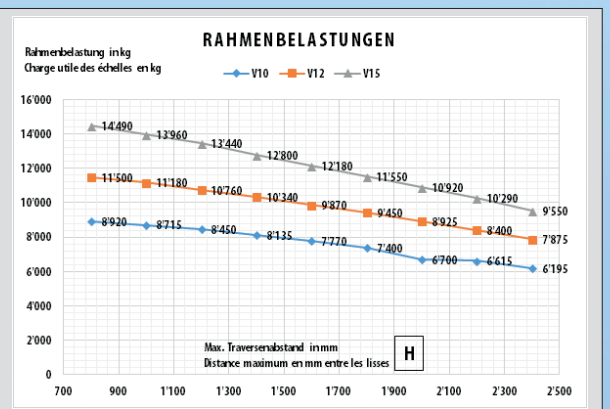
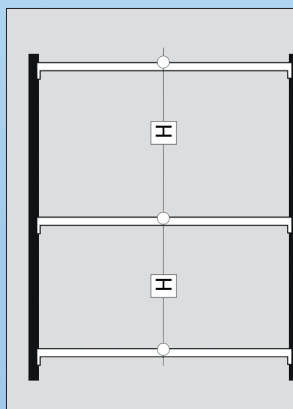
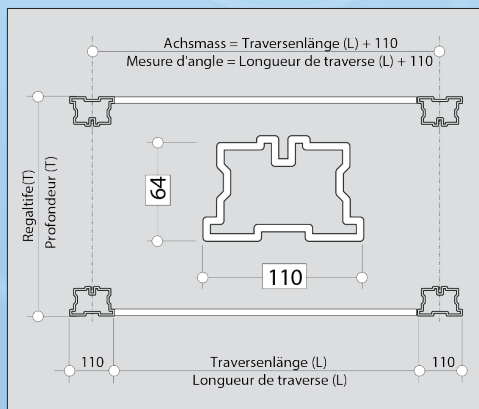
Regalbauteile

Éléments pour étagères



Belastungen und Masse

Charges et mesures



Palettenregale, verzinkt

Für schwere Lasten, Stahlkonstruktion, steckbar, diverses Zubehör, kurzfristig lieferbar



Etagères à palettes, zinguées

Pour des grandes charges, construction en acier, zinguée, facile à monter, accessoires divers, livrable à court terme

Regalrahmen

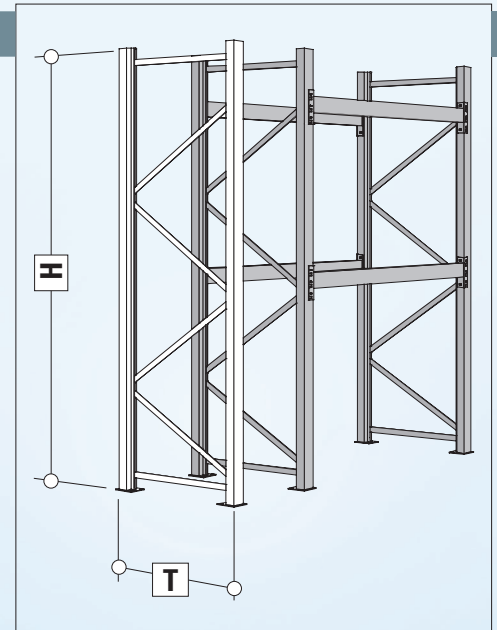
2 Pfeiler
2 Stahlfüsse
X Traversen + Diagonales
(gem. Montageanleitung)

H		Profil	T	830	1030
2000	Preis/Prix Nr./No.	V 10		185.40 926050	180.— 926090
2500	Preis/Prix Nr./No.	V 10		217.80 926055	214.20 926095
3000	Preis/Prix Nr./No.	V 10		252.80 926060	250.10 926100
3500	Preis/Prix Nr./No.	V 12		282.40 926065	292.30 926105
4000	Preis/Prix Nr./No.	V 12		317.20 926070	319.— 926110
4500	Preis/Prix Nr./No.	V 12			357.80 926115
5000	Preis/Prix Nr./No.	V 12			386.10 926116
5500	Preis/Prix Nr./No.	V 12			427.50 926120
6000	Preis/Prix Nr./No.	V 12			455.80 926125
6500	Preis/Prix Nr./No.	V 12			495.60 926010
7000	Preis/Prix Nr./No.	V 12			523.70 926015
7500	Preis/Prix Nr./No.	V 12			566.40 926020
8000	Preis/Prix Nr./No.	V 12			605.40 926025
8500	Preis/Prix Nr./No.	V 12			625.70 926030
9000	Preis/Prix Nr./No.	V 15			775.10 926035
9500	Preis/Prix Nr./No.	V 15			806.— 926040
10000	Preis/Prix Nr./No.	V 15			849.40 926045

ACHTUNG: nicht kompatibel mit MASTER
ATTENTION: pas compatible avec MASTER

Echelles

2 Montants
2 Pieds en acier
X traverses + diagonales
(selon mode d'emploi de montage)



Das Gewicht der Paletten pro Feld darf die Nutzlast der Rahmen nicht übersteigen! (siehe Seite 38)

Le poids des palettes par section ne doit jamais dépasser la charge des échelles! (v. page 38)



Bolzenanker für Regalrahmen - Nicht inbegriffen

Die Rahmen müssen mit je 2 Bolzenankern M 12 x 83 mm diagonal im Boden verschraubt werden.

Boulons ancrés pour échelles - Non inclus

Les échelles sont vissées diagonale dans le sol avec deux boulons ancrés M 12 x 83 mm.

Preis Nr. **3.50** **924701** Prix No.



Bolzenanker für Eck-Anfahrtschütze - Nicht inbegriffen

Die Eck-Anfahrtschütze werden mit 4 Stk. Bolzenankern M 12x113 mm im Boden verschraubt.

Boulons ancrés pour protections de coins - Non inclus

Les protections de coins doivent être vissées dans le sol avec 4 pcs. des boulons ancrés M 12x113 mm.

Preis Nr. **3.90** **924703** Prix No.

Anfahrtschutz

Stahlkonstruktion lackiert, gelb

Construction en acier, laquée, jaune

Eckschutz: Vorschrift SUVA

Protection de coin: prescription CNA

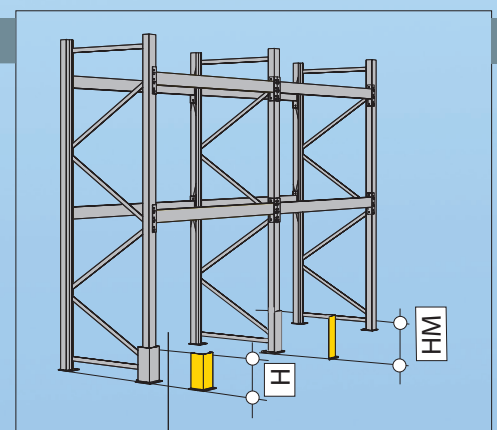
	H	400			
Preis/Prix Nr./No.		68.— 926130			

Anfahrtschutz Mitte

Protection d'échelle milieu

	H	500	ACHTUNG: nicht kompatibel mit MASTER ATTENTION: pas compatible avec MASTER		
Preis/Prix Nr./No.		25.— 926135			

Protection contre choc



Palettenregale, verzinkt

Für schwere Lasten, Stahlkonstruktion, steckbar, diverses Zubehör, kurzfristig lieferbar

Etagères à palettes, zinguées


Pour des grandes charges, construction en acier, zinguée, facile à monter, accessoires divers, livrable à court terme



Palettenträger

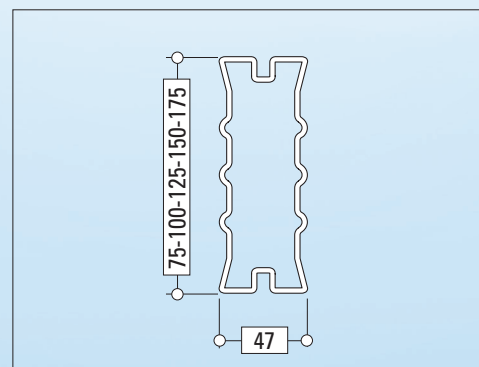
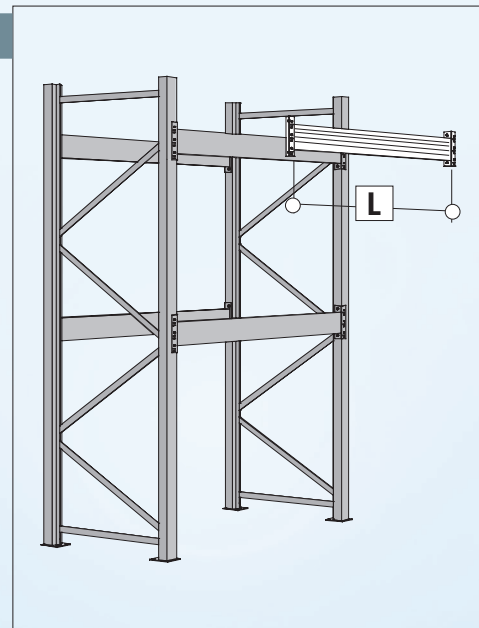
Verzinktes Stahlprofil mit
Einhängelaschen und Sicherungsbolzen
*Tragkraftangaben pro Paar
Preis je Träger

Profils en acier avec fixation
rapide et boulons de sécurité
*Charge utile par paire
Prix par porteur


Profil 	1800 = 2 Paletten = 2 palettes	2000	2200	2500	2700 = 3 Paletten = 3 palettes	3000	3300
75 = kg*	2040	1500	1200	900	800		
Preis/Prix	72.70	73.—	74.90	89.90	93.40		
Nr./No.	926180	926185	926190	926195	926200		
100 = kg*	3500	2800	2500	1900	1500		
Preis/Prix	71.40	81.40	88.50	90.90	99.10		
Nr./No.	926230	926235	926240	926245	926250		
125 = kg*	3700		3700		3000	2400	1500
Preis/Prix	81.40		93.40		110.70	120.90	131.10
Nr./No.	926280		926290		926300	926305	926307
150 = kg*					3700	3200	2400
Preis/Prix					120.10	130.30	140.60
Nr./No.					926350	926355	926357

ACHTUNG: nicht kompatibel mit MASTER
ATTENTION: pas compatible avec MASTER

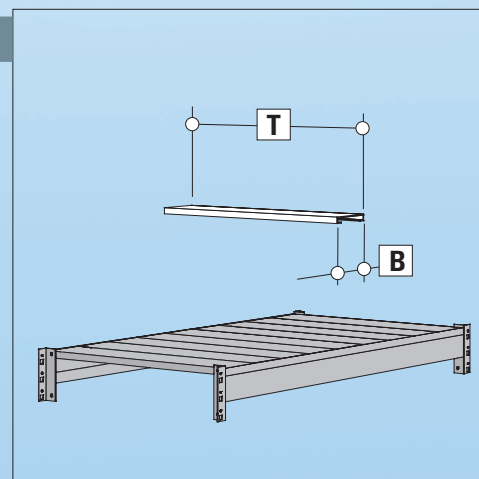
Porteurs



Einlegeboden

T 	1800	2000	2200	2500	2700	3000	3300
Tragkraft kg	1380	1500	1620	1580	1700	2100	2500
Charge utile							
Preis/Prix	104.60	116.10	127.60	142.20	153.70	173.60	188.20
830 mm							
Nr./No.	925972	925973	925974	925975	925976	925977	925978
Tragkraft kg	1070	1170	1270	1290	1390	1670	2200
Charge utile							
Preis/Prix	129.70	144.—	158.30	176.70	191.—	215.50	233.90
1030 mm							
Nr./No.	925982	925983	925984	925985	925986	925987	925988

Tablettes à introduire



Palettenregale, verzinkt

Für schwere Lasten, Stahlkonstruktion, steckbar, diverses Zubehör, kurzfristig lieferbar

Etagères à palettes, zinguées

Pour des grandes charges, construction en acier, zinguée, facile à monter, accessoires divers, livrable à court terme



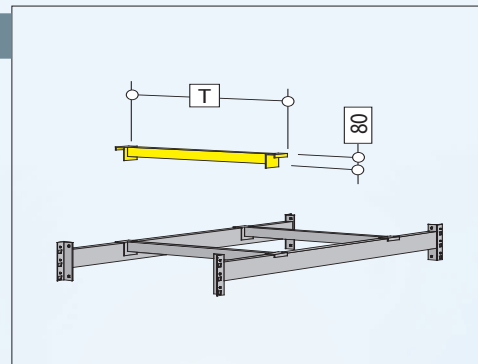
Tiefensteg versenkt, 1030 mm

Porteur de profondeur baissé, 1030 mm

Lackierte Stahlkonstruktion, gelb für die Querlagerung von Paletten

Construction en acier, jaune pour le stockage transversal des palettes

	T	1030				
	Preis/Prix Nr./No.	33.80 926606				



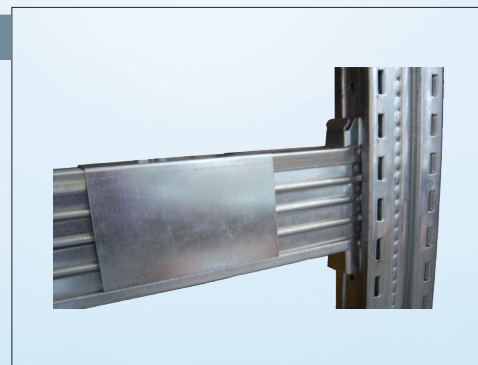
Beschriftungstafel 110x150 mm

Panneau d'écriture 110x150 mm

Verzinktes Stahlblech zum Einhängen an die Träger.

Tôle zinguée à fixer aux porteurs.

B x H / L x H	110 x 150				
Preis/Prix Nr./No.	9.80 926138				



Distanzhalter

Fixation de distance

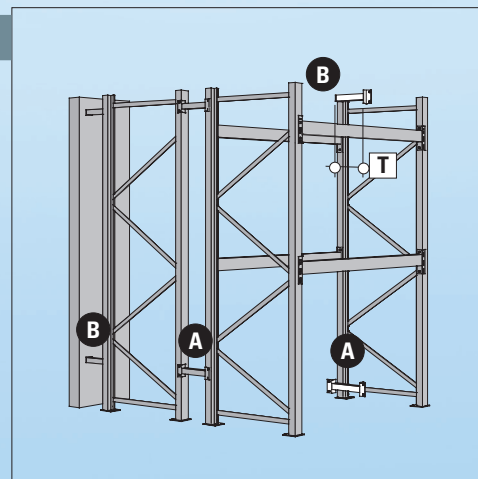
Stahlkonstruktion verzinkt

Construction en acier, zinguée

A) Distanzhalter für Rahmen		A) Fixation de distance pour échelles		
effekt. Distanz mm	90	140	240	Distance nette mm
Preis/Prix Nr./No.	14.10 926140	11.20 926145	12.70 926150	

B) Distanzhalter zu Wand		B) Fixation de distance murale		
effekt. Distanz mm	120	170	270	Distance nette mm
Preis/Prix Nr./No.	9.70 926155	12.10 926160	13.30 926165	

ACHTUNG: nicht kompatibel mit MASTER
ATTENTION: pas compatible avec MASTER



Durchschubsicherung

Anti-Débordement

Stahlblech lackiert, gelb
Verhindert ein Durchschieben der Paletten.
Eignet sich auch zur Montage von Holz-
wänden und Fassaden

Construction en acier, laqué jaune
Evite de déborder des palettes.
Idéal pour le montage des murs en bois
et des façades.

	1800		2700	
Preis/Prix Nr./No.	86.70 926422		117.80 926426	

ACHTUNG: nicht kompatibel mit MASTER
ATTENTION: pas compatible avec MASTER

